

# FloWise 1.28 GL

## Más poder por menos agua

Sifón 2<sup>1/8</sup>" con poderosa descarga

Muchas agencias privadas y gubernamentales están solicitando la incorporación de sanitarios de bajo consumo de agua en sus planes y programas de remodelación o reposición de las piezas sanitarias. Muchas localidades luchan contra la escasez de agua, por eso cada día se les da mayor énfasis a los productos que utilizan menos agua y que al mismo tiempo, proveen una poderosa descarga con un alto rendimiento y están libres de problemas en su desempeño.

Los sanitarios de alta eficiencia (HET) = **HIGH EFFICIENCY TOILETS** están siendo solicitados con mayor intensidad.

### AMERICAN STANDARD desarrolló el nuevo Sanitario de Alta Eficiencia (HET) FLOWISE

El **FLOWISE (HET)**, puede efectuar una descarga con un alto nivel de eficiencia y con un 20% menos de agua, solo 4,8 litros por descarga contra 6 litros por descarga de los sanitarios económicos actuales en el mercado.

### La visión del FLOWISE

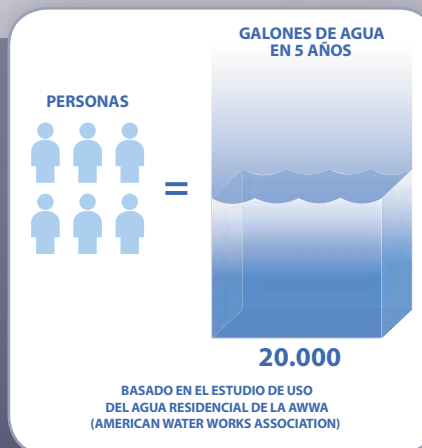
Continuando con nuestro rol de liderazgo como expertos en desempeño de descargas, el cual se estableció cuando lanzamos al Mercado el sistema *Champion*, **American Standard** ha desarrollado un inodoro que está diseñado para calzar con varios programas de conservación del agua y anticipar las restricciones o acciones y leyes tendientes a racionar el preciado líquido. Esta nueva plataforma de descarga será el catalizador para futuros sanitarios en conservación del agua.

Fácil instalación,  
igual a inodoros  
tradicionales.

## FloWise

### Un verdadero sanitario conservacionista

- Cumple con los criterios (HET) de un 20% de reducción en el consumo.
- Sifón 2<sup>1/8</sup>" para poderosa descarga.
- La revolucionaria válvula de 3" autosellable que garantiza el ahorro de agua en cada descarga.
- Sanitario idóneo para proyectos de ahorro de consumo de agua (conservacionistas).
- El sanitario FLOWISE le ahorra, a una familia promedio de 6 personas, un estimado de 20.000 galones de agua por inodoro en un periodo de 5 años, según la AWWA (American Water Works Association).



*American Standard*  
www.americanstandardca.com

 FloWise

# FloWise 1.28 GL

## Especificaciones

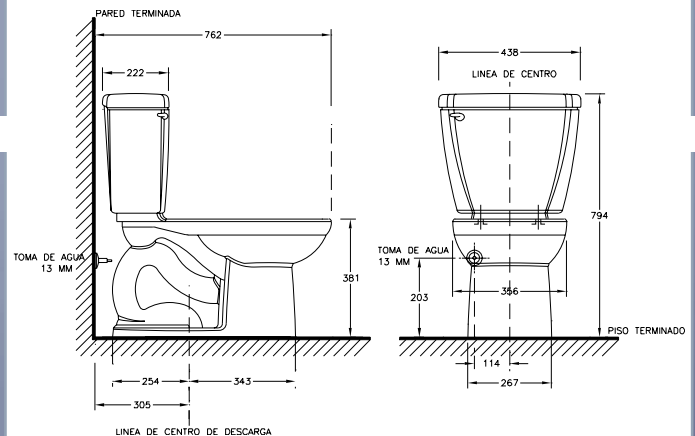
- Loza vitrificada
- Inodoro de Alta Eficiencia (HET) o High Efficiency Toilet
- Sanitario de dos piezas (taza y tanque)
- Extra bajo consumo de agua (4,8 litros /1,28 gl por descarga).
- Taza elongada con acción de sifón a chorro (Sifón Jet).
- Sifón de 2 1/8" esmaltado - para poderosa descarga.
- Válvula de descarga de 3" libre de ajuste y libre de "Flapper".
- 30,5 cm de pared terminada a centro de descarga.
- Probado de fábrica.

### Dimensiones nominales

30" x 17-1/4" x 31-1/4"  
(762 x 438 x 794 mm)



### Misma instalación que los modelos tradicionales



## Accesorio incluido asiento plástico

### Certificaciones de cumplimiento

Cumple o excede la siguientes especificaciones:

- ASME A112.19.2M (and 19.6M) para loza vitrificada

### A especificar

Color: Blanco



Bone



### NOTAS:

Este inodoro está diseñado con un rango mínimo de dimensión de 305 mm (12") de pared terminada al tanque. Para una correcta instalación debe colocarse con empaque de cera y brida plástica, además la instalación debe contar con columna de ventilación en un rango mínimo de 300 mm y un máximo de 3.000 mm.

**Importante:** las dimensiones son nominales y pueden variar según los rangos de tolerancia establecidos por ANSI Standard A112.19.2

Esta medidas están sujetas a cancelación y pueden variar sin previo aviso, no se asume responsabilidad por el uso de páginas obsoletas

Fácil instalación,  
igual a inodoros  
tradicionales.

