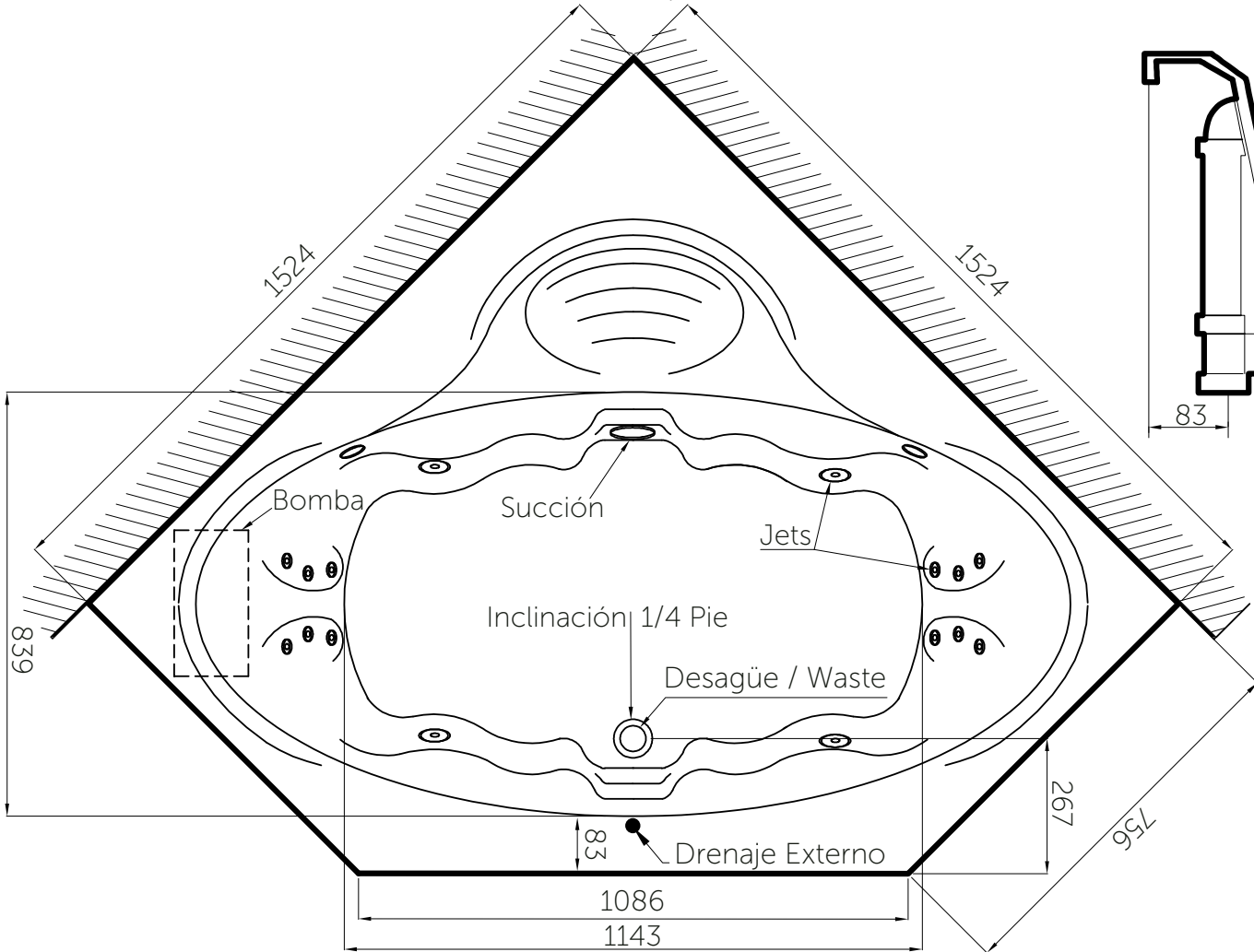


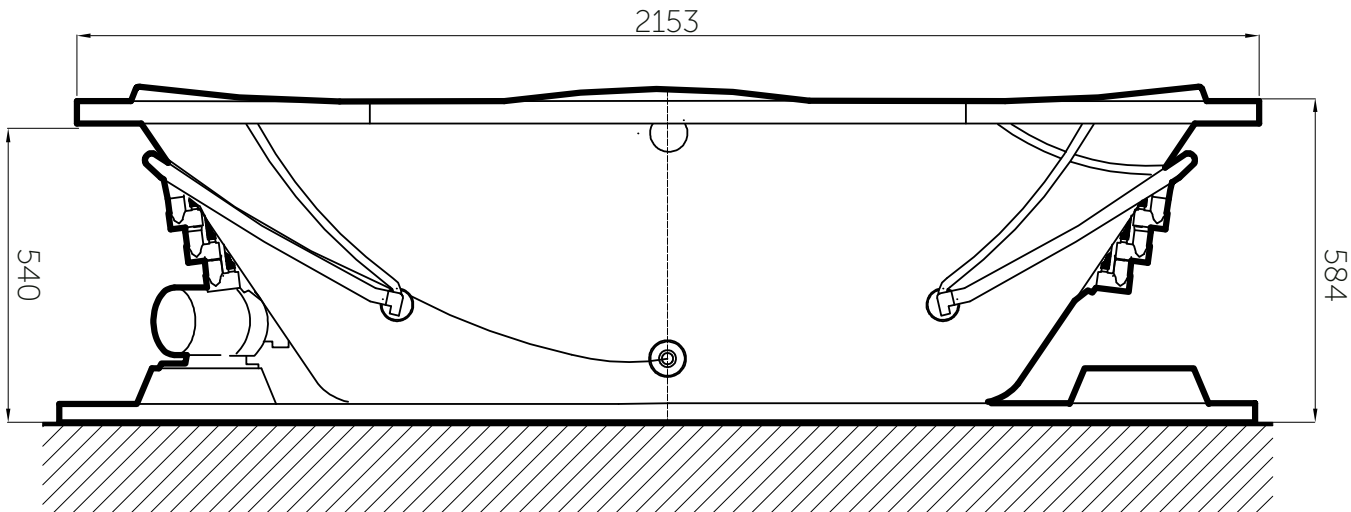
Plano técnico

Technical Drawing

VISTA SUPERIOR / TOP VIEW



VISTA FRONTAL / FRONT VIEW



Unidades / Units: mm.