



## Inspiración Atemporal

De líneas suaves, elegantes y finamente esculpidas, la serie de griferías Serenity refleja una intención estética de encontrar paz en la intimidad del hogar para disfrutarlo plenamente.

Su estilo cálido y aerodinámico irradia armonía sin ser demasiado formal ni demasiado quisquilloso, proyectando tranquilidad.

## Timeless Inspiration

Soft, elegant and finely carved lines, the series of faucets Serenity reflects an aesthetic intention to find peace in the privacy of the home to enjoy it fully.

Its warm and aerodynamic style radiates harmony without being too formal or too fussy, projecting tranquility.

SERIE

## SERENITY

Grifería ducha mezclador  
Mixer shower faucet

Monocontrol con lavapiés  
Single lever with tub spout

## Información técnica

### Technical Information

Material Material	Latón Brass
Temperatura de uso máximo Maximum use temperature	71°C 160°F
Acabado Coating	Cromado Chrome plated
Unidad de selle Sealing unit	Cierre cerámico Ceramic disc
Balance de presión Pressure unit	Si Yes
Límite de temperatura máxima Maximum temperature limit	Si Yes

### Presión de servicio / Service pressure

Presión máxima recomendada Recommended maximum pressure	125 PSI
Presión mínima de funcionamiento Operation minimum pressure	20 PSI

### Capacidad de funcionamiento / Operation capacity

Vida útil del cartucho / und. cierre Cartridge / closing unit useful life	250.000 ciclos 250.000 cycles
--	----------------------------------

## Cuidados y limpieza

### Care and cleaning

Para mantener la integridad y brillo original de la grifería, se realizar limpieza periódica con agua jabonosa y paño no abrasivo con el fin de evitar depósitos de impurezas y residuos que puedan afectar la apariencia y correcto funcionamiento de los productos.

To keep the integrity and original brightness of the faucet, it is recommended that regular cleaning with soapy water and non-abrasive cloth with the aim to avoid dirt deposits and waste that may a proper operation and appearance products.



\* A excepción de los cartuchos que tienen garantía de 5 AÑOS.  
\* Except for cartridges with 5 YEARS warranty.

Para mayor información referirse a las condiciones de garantía y devolución.  
Further information refer to warranty and return conditions.

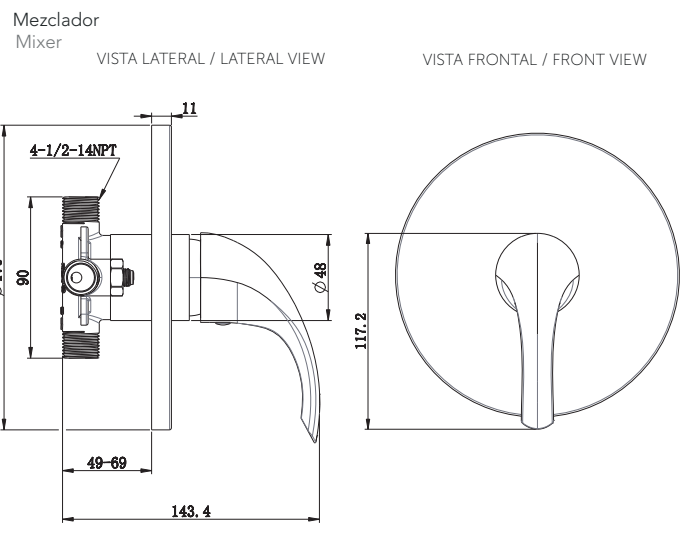
## Certificaciones

### Certifications

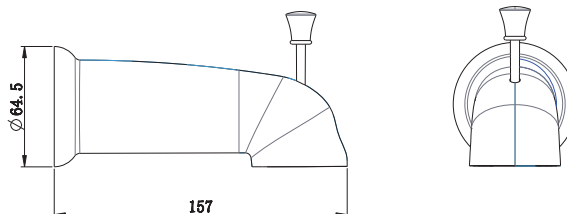


## Planos técnicos

### Technical Drawings



Lavapiés  
Tub spout



Estas dimensiones son nominales y son sujetas a cambio sin previo aviso.  
These dimensions are nominal and are subject to change without prior notice.

## Repuestos

### Spare parts

- Ref. 19.01593 Cartucho para duchas Colony Aral y Serenity
- Ref. 19.01593 Colony Aral and Serenity Shower Cartridge
- Ref. 19.01604 Cuerpo ducha Colony Aral y Serenity
- Ref. 19.01604 Body shower Colony Aral and Serenity
- Ref. 19.01607 Manija para mezclador de ducha monocontrol Serenity
- Ref. 19.01607 Single handle shower mixer handle Serenity