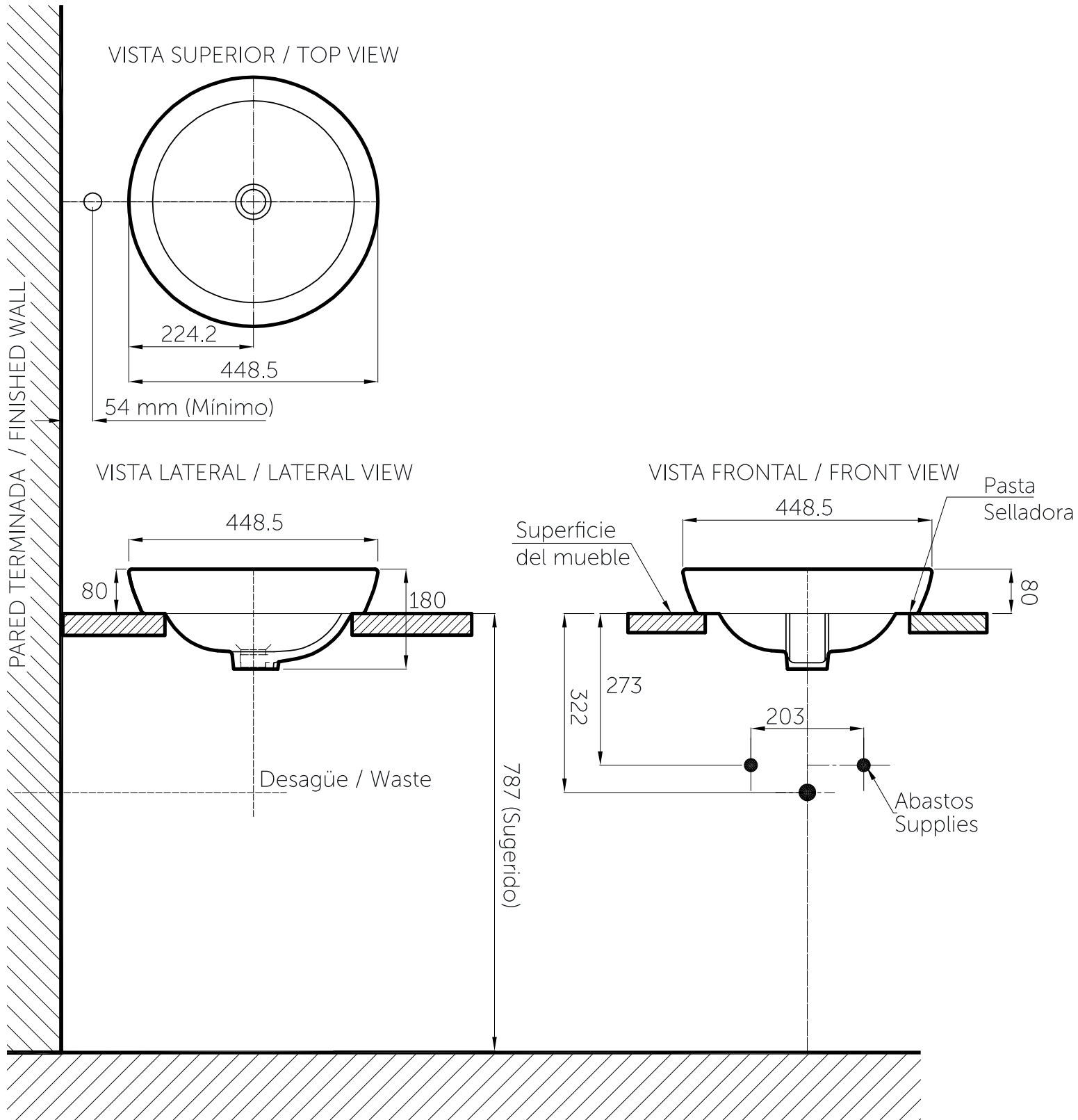


Plano técnico

Technical Drawing



PISO TERMINADO / FINISHED FLOOR

Unidades / Units: mm.