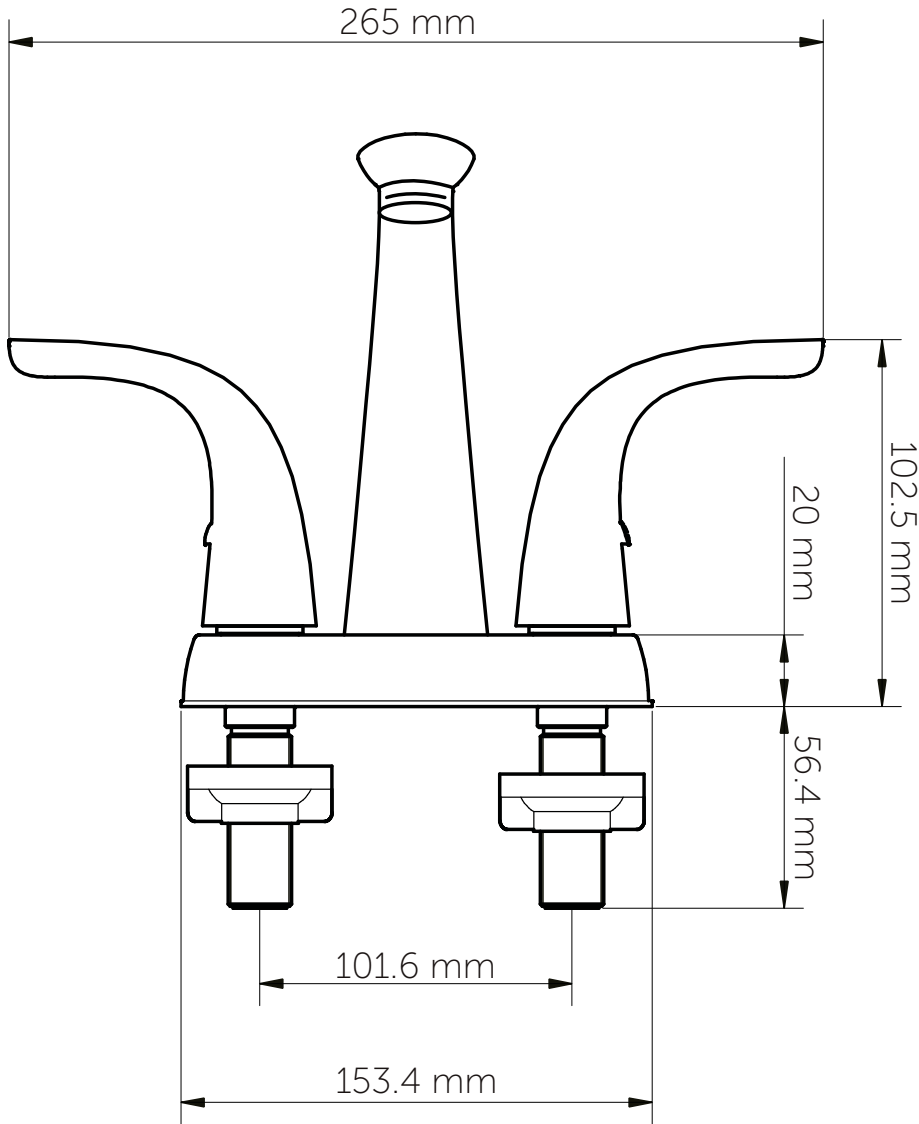
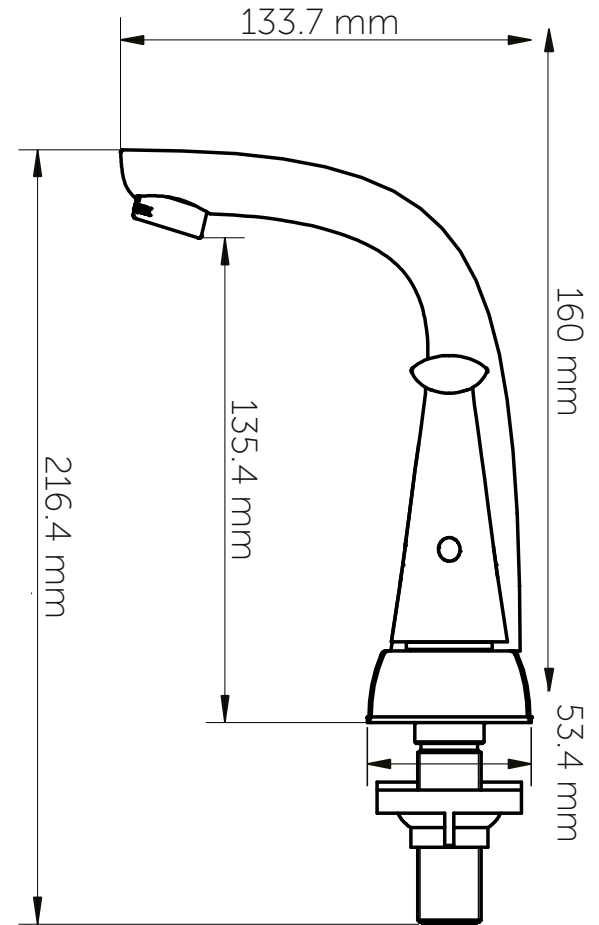


# Planos técnicos

## Technical Drawings



VISTA FRONTAL / FRONT VIEW



VISTA LATERAL / LATERAL VIEW

Unidades / Units: mm.