

AMERICAN STANDARD



INSTRUCTIVO DE INSTALACIÓN
Installation Instructions

SERIE

HYDRA

Sanitario de dos piezas
Two pieces toilet

6.0 Lpf.

1.5 Gpf

Ref. 2116551

Introducción

Introduction

¡Gracias por preferir productos AMERICAN STANDARD!

Con el fin de facilitar el proceso de instalación lea cuidadosamente las siguientes instrucciones antes de comenzar. Además observe las herramientas recomendadas y los componentes requeridos. Cuidadosamente desempaque y examine su producto, verificando que se encuentre en buen estado.

Thanks to prefer AMERICAN STANDARD products!

To help with the installation process, please read these instructions carefully before you begin. Also, review the recommended tools and required components; carefully unpack and check all parts.



Presión recomendada de uso: 20 PSI mín - 80 PSI máx.

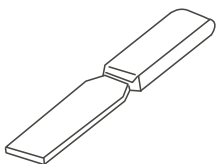
Importante conservar el INSTRUCTIVO DE INSTALACIÓN durante todo el periodo de utilización del producto.

pressure recommended: 20 PSI min - 80 PSI max.

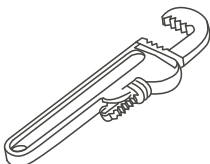
Important to keep the INSTALLATION INSTRUCTIONS during all product is lifetime.

Herramientas recomendadas

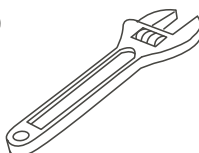
Recommended tools



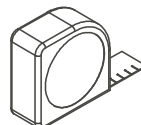
Espátula
Putty knife



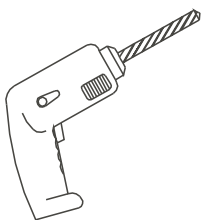
Llave de tubo
Pipe wrench



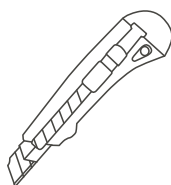
Llave ajustable
Adjustable wrench



Flexómetro
Tape measure



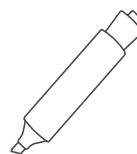
Taladro
Drill driver



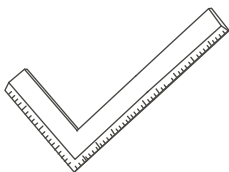
Bisturí
Scalpel



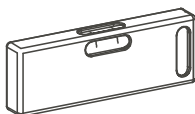
**Destornilladores
(pala y estrella)**
Screw driver
(flatblade - phillips)



Marcador
Marker



Escuadra
Square



Nivel
Level



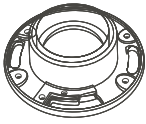
Gafas de seguridad
Security glasses

Componentes requeridos

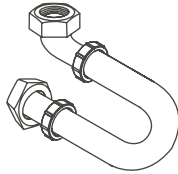
Required components

Algunas de las referencias sanitarias vienen con estos componentes incluidos.

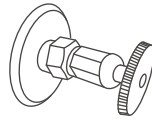
Some toilet's references get inside this components.



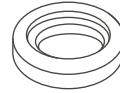
Brida plástica
Sealing flange



Manguera de suministro
Supply line



Válvula de entrada
Fill valve



Anillo de cera*
Wax ring*

* NO es necesaria para todas las referencias sanitarias.

*NOT necessary to all toilet's references.

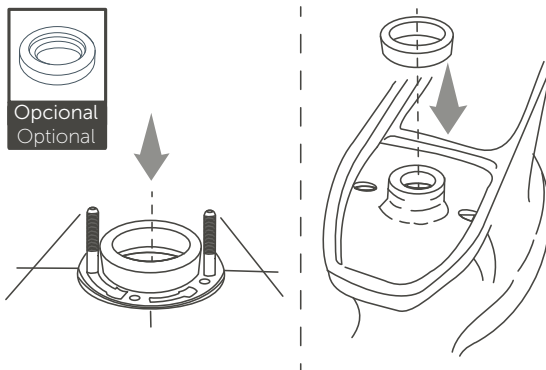
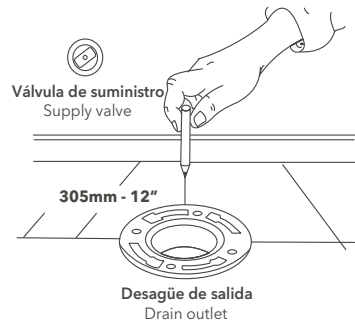
Instalación de la taza sanitaria

Bowl installation

1.

Posicione la brida plástica en el desagüe de salida, luego dibuje una línea central en el piso e instale la válvula de suministro en la posición adecuada. Verifique la distancia del desagüe a la pared.

Position the sealing flange on the drain outlet, then draw a centerline on the floor and install the supply valve in the proper way. Please verify the distance between the drainline and finished wall.



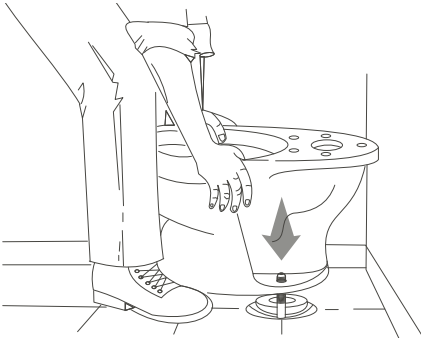
1.a

Coloque el anillo de cera centrado en la parte superior de la brida o posícionelo en la salida del desagüe con la taza boca abajo empujando el anillo hasta quedar ajustado.

Put the wax ring centered on top of the sealing flange or place it on the drain outlet with the bowl upside down, press the ring till stay adjusted.

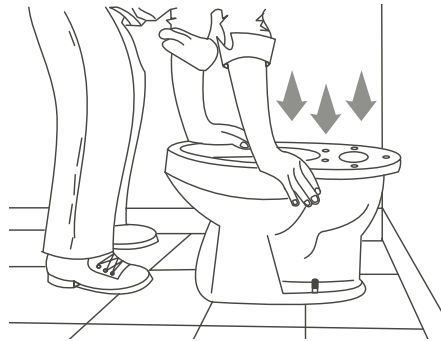
2.

Ponga las piernas a ambos lados de la taza. Colóquela en posición y bájela en línea recta hasta que quede acoplada con los tornillos (y el anillo de cera, en caso de ser usado).
Straddle bowl, lift into place then set straight down onto bolts (and wax ring in case to use it).

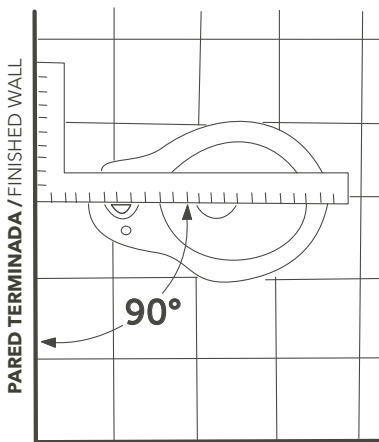


3.

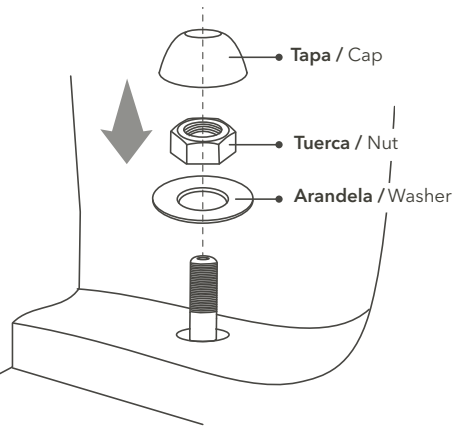
Deje caer su peso sobre la taza para empujarla y lograr tener un sello hermético. Ejerza presión de manera uniforme por todo el perímetro de la pieza.
Apply your weight to push the toilet bowl and get to have a hermetic seal, pressing down evenly all the way around the bowl rim.



4.



PISO TERMINADO
FINISHED FLOOR

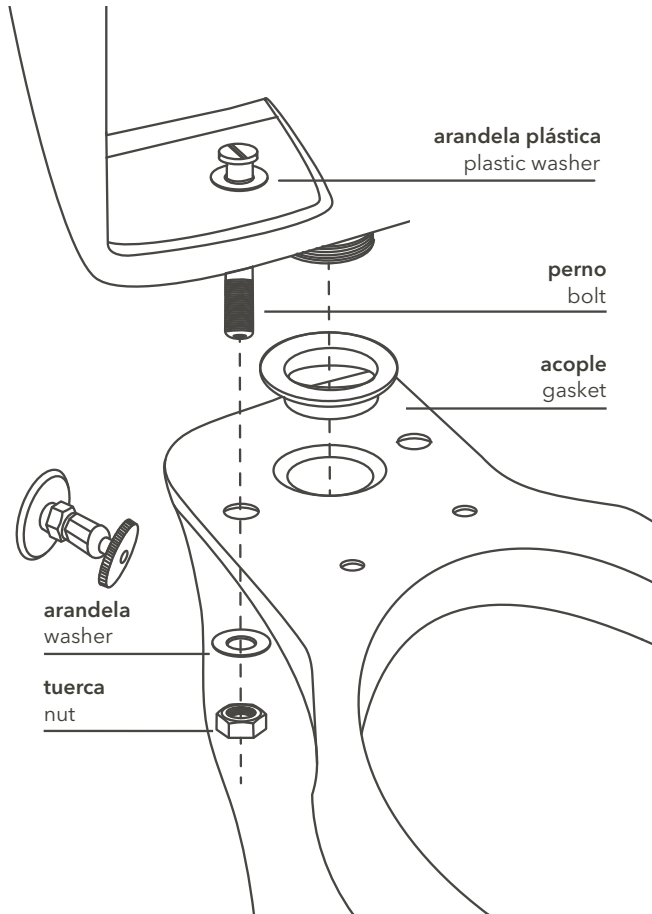


* Recuerde cubrir los tornillos con las tapas plásticas.
* Do not forget to cover the bolts with plastic caps.

Con la ayuda de una escuadra, asegure que la taza esté perpendicular a la pared terminada. Instale los elementos de fijación, apriete con la mano y termine con una llave ajustable. **NO APRIETE EN EXCESO**, puede ocasionar daños en la base de la taza.

At this time, assure that the toilet bowl is aligned perpendicular to the finished wall with a square. Install the fixation elements, tighten fingertight, then use an adjustable wrench. **DO NOT OVERTIGHTEN**, can damage the base of the toilet bowl.

5.



- A.** Instale primero el acople de caucho que se coloca entre el tanque y la taza.
- B.** Ponga el tanque encima de la taza y alinee los agujeros respectivamente.
- C.** Atornille las arandelas de caucho a los tornillos en insértelos en los agujeros dentro del tanque hasta que pasen por los agujeros de la taza.
- D.** Una las arandelas y tuercas en pares e insértelas en los tornillos.
- E.** Apriete las tuercas con la mano, dejando moverse las piezas.
- F.** Alinee el tanque con la pared y el piso terminado
- G.** Termine de apretar con una llave ajustable. **NO APRIETE EN EXCESO**, puede ocasionar daños en la cerámica.
- A.** First, install the rubber gasket between toilet bowl and tank.
- B.** Place the tank over the toilet bowl and align the holes respectively.
- C.** Screw the rubber washers onto the mounting bolts and insert them on the holes inside the tank till pass for bowl holes.
- D.** Assembly the washers and nuts in pairs and insert them on the bolts.
- E.** Tighten all the nuts finger tight, leaving movement on the pieces.
- F.** Align the tank with the finished wall and floor.
- G.** Finish to tighten with a adjustable wrench. **DO NOT OVERTIGHTEN**, can cause damages on the ceramic.

Instalación grifería tanque

Tank valve installation

Tipo de accionamiento

Drives types

Para instalar este juego de accesorios en el inodoro, siga las siguientes instrucciones:

A- Verifique que el flapper (1) esté debidamente sujeto a la válvula de salida (2) en los puntos donde muestra el diagrama.

B- Coloque la válvula de salida (2) en la base del tanque del inodoro y con una llave de cañería o similar ajuste la tuerca (4) para fijar la válvula al tanque (no apriete demasiado).

Asegúrese que el empaque (3) esté colocado entre la válvula y la base del tanque.

C- Coloque el empaque de espuma (5) sobre la tuerca (4).

D- Coloque la válvula de entrada (6) en la base del tanque del inodoro y con una llave de cañería o similar ajuste la tuerca (8) para fijar la válvula al tanque (no apriete demasiado). Asegúrese que el empaque (7) esté colocado entre la válvula y la base del tanque.

E- Inserte la manguera refill dentro del tubo superior de la válvula de salida (2) sujetandola al tubo con el clip (11).

F- Utilice los tornillos (12), empaques (13) y tuercas (14) para sujetar el tanque a la taza. Asegúrese de colocar los empaques (13) en la parte interna del tanque (entre la cabeza del tornillo y la base del tanque) para evitar filtraciones.

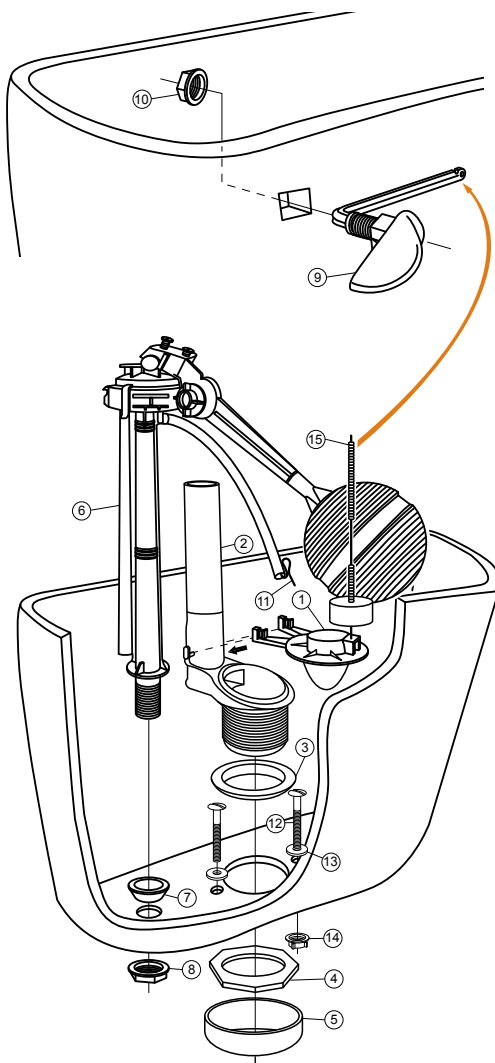
G- Inserte el brazo de la manija de descarga (9) en el agujero superior del tanque y enrosque la tuerca (10) con la mano para fijar el botón (no utilice herramientas).

H- Inserte la cadena plástica (15) en el extremo del brazo de la manija (9)

I- Coloque la tapa y realice una descarga para verificar que el flapper (1) se abre lo suficiente. De no ser así reduzca el largo de la cadena plástica (15).

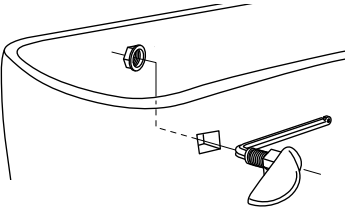
ADVERTENCIA: No usar cinta de teflón pegante en la conexión entre la tuerca y el cuerpo de la válvula.

WARNING: Do not use teflon tape on coupling nut and shank connection.



Solucionario de problemas

Troubleshooting

PROBLEMA / Trouble	RAZÓN / Cause	SOLUCIÓN / Solution
Válvula de entrada no llena Fill valve does not full	La válvula de suministro no está abierta Supply valve is not open	Abra la válvula de suministro Open the supply valve
	El filtro de la válvula está obstruido Filter valve is obstructed	Limpie el filtro de la válvula Clean the filter valve
	El flotador está obstruido Cock is obstructed	Retire obstrucciones alrededor del flot. Remove obstructions around of cock
Fugas de agua al exterior del sanitario External leaks of toilet	La válvula de suministro está desajustada Supply valve is disadjusted	Ajuste el acople de la válvula de entrada Adjust the join of fill valve
PARA SANITARIOS DE ACCIONADOR SENCILLO		SINGLE FLUSH VALVE TOILETS
Fugas de agua al interior del sanitario Internal leaks of toilet	La torre de la válvula de salida está desajustada Flush tower valve is disadjusted	Ajuste la válvula atornillando la platina inferior que se encuentra en la parte inferior de la válvula de descarga Adjust the valve screwing the lower platen placed on the bottom of flush valve
Descarga lenta o se requiere dejar oprimido el botón para que funcione Slow flush or require to keep pressed the button for working	Barras (vástagos) del botón no están bajando completamente para accionar el sistema adecuadamente Bars (stems) button do not go down completely to work the system appropriately	Desenrosque un poco la barra o vástago hasta que se asegure un contacto adecuado con los accionadores Unscrew a bit the bar or stem till ensure proper contact with the drives actuators
Accionamientos de descarga total y parcial están trocados Total and partial flushes drives are bartered	El botón está instalado en posición incorrecta The button is installed on wrong way	Desenrosque un poco la barra o vástago hasta que se asegure un contacto adecuado con los accionadores Unscrew a bit the bar or stem till ensure proper contact with the drives actuators
Sistema NO descarga al oprimir el botón System does not work to press the button	Barras o vástagos no están alineados con los accionadores de la válvula Bars (stems) do not aligned with the valve actuators	<ul style="list-style-type: none"> • Gire la tuerca del botón • Verifique que la misma este totalmente ajustada (Imagen 1) <ul style="list-style-type: none"> • Turn the button nut • Check it is totally ensure on its place (Figure 1)
		
Imagen 1/ Figure 1		

Condiciones de garantía y devolución

Warranty and return conditions

Políticas y Devoluciones

- Toda devolución o cambio de producto deberá realizarla dentro de los 30 días siguientes de la fecha de su factura.
- Toda devolución de producto debe estar en su empaque original, con sus accesorios, manual y póliza de garantías según el caso que amerite.
- American Standard se reserva el derecho de cambiar las colecciones o discontinuar cualquier producto sin previo aviso.
- No se pueden cambiar elementos o componentes de un kit o que sean parte de un producto.
- Los productos en oferta, liquidación, exhibición o promoción no aplican para cambio ni devoluciones. Sobre dichos productos no aplican garantías que correspondan a defectos estéticos del producto.
- En caso de reposición de producto, este deberá ser equivalente al valor del producto comprado inicialmente; no se hará reposición con productos de mayor valor; en el caso que escoja un producto de mayor valor tendrá que asumir el excedente.
- La garantía no aplica si permite que personas diferentes a American Standard y a sus técnicos ejecuten modificaciones o reparaciones.
- Para cambio de productos y devoluciones por personal diferente al titular de la cuenta tenga presente:
o Persona Natural: Debe presentar carta autorizándolo y fotocopia de cedula.
o Persona Jurídica: Carta de la empresa membretada y con antigüedad menor a 30 días donde se autorice a un tercero a reclamarla, fotocopia cedula, y Cámara de comercio.
- Cuando llegaran a aplicar, las devoluciones de dinero se realizarán a través del mismo medio de pago utilizado por el Cliente y estarán sujetas a los tiempos del trámite para cada caso.

Recomendaciones

- Recuerde traer la medida del espacio en donde instalará su nuevo producto.
- Cuando reciba el producto, exija al personal de entregas la factura y revise el producto antes de firmar el documento de entrega, verificando referencia, tamaño y color.
No se aceptan reclamos después de recibida la mercancía.
- Si tiene alguna novedad o inconformidad en la entrega del producto, por favor comuníquese de inmediato al siguiente correo electrónico postventa@incesastd.com o a la línea:



- Guatemala: (502)1-800-6240-109 / (502)2375-0600
- Costa Rica: (506)4001-4966 / (506)2519-5484
- Nicaragua: (505)1-800-2202-304 / (505)249-5521
- Honduras:
Tegucigalpa: (504) 2221-1203 / (504)2221-1209
San Pedro Sula: (504)2558-0529 / (504)2558-0572
- Panamá: (507)8000-202
- El Salvador: (503)2136-8523

- Periódicamente revise posibles filtraciones y/o goteos de agua.
American Standard no se hará responsable por la afectación de los muebles por efecto de la humedad.

Tiempos de nuestra garantía

Warranty times

(Aplican a partir de la fecha de facturación del producto):

- Bañeras:
 - Componentes y acrílico: 1 año de garantía.
- Grifería & Accesorios:
 - Para instalación y uso en espacios residenciales: 10 años de garantía.
 - Para instalación y uso de en espacios comerciales, hoteles o espacios de alto flujo de personas: 5 años.
 - Para instalación y uso en espacios al aire libre o cercano a cuerpos de agua salada: 1 año.
- Lavamanos:
 - Lavamanos de porcelana: de por vida.
 - Lavamanos de resina: 3 años.
- Sanitarios:
 - Tazas y tanque de porcelana: de por vida.
 - Asientos sanitarios, pulsadores y manijas: 5 años.
 - Grifería del tanque y componentes de plomería: 5 años.
 - Componentes electrónicos (si aplica): 2 años.
- En ningún caso aplican garantías por mal uso, impacto, golpe o rayado, o por uso y/o adaptación de piezas no originales de fábrica.
- En ningún caso aplican garantías por daños causados por la limpieza con productos no sugeridos (abrasivos, ácidos o disolventes) o por contacto con elementos extraños tales como grasas, cintas o residuos de pegantes.
- No aplican garantías por problemas y/o daños causados por la fluctuación de la presión del agua por fuera de los límites especificados para el producto.

Los tiempos de garantía están sujetos al cumplimiento de las recomendaciones e instrucciones de instalación, limpieza y uso que están la página de internet www.americanstandardca.com o solicítelo a su Asesor Comercial.

Para mayor información comuníquese con nosotros a través de postventa@incesastd.com.