



Inspiración Profesional

Seguridad, ahorro y diseño con líneas rectas y definidas es Washbrook Pint. Incluye Fluxómetro.

Professional Inspiration

Security, watersafe and straight lines design defined Washbrook Pint. Flushometer included.

SERIE PROFESIONAL

WASHBROOK PINT

Orinal de una pieza
One piece urinal

0.5 Lpf.
0.125 Gpf.

Ref. 1903277020 (solo loza)

Ref. 613106280204 (con fluxómetro manual)

Ref. 613106280205 (con fluxómetro de sensor)

Información técnica

Technical Information

Material Material	Porcelana sanitaria Vitreous China
Dimensiones (An x L x Al) Dimensions (W x D x H)	478 x 364 x 961 mm. 18.8 x 14.3 x 37.8 inch.
Dimensiones del pozo (An xPr) Basin dimensions (W x D)	335 x 300 mm. 13 x 11.8 inch.
Profundidad de pozo Basin depth	130 mm. 5 inch.
Ubicación reboso Overflow location	N/A N/A
Diámetro desagüe Drain diameter	Ø39 mm.
Peso Neto (aprox.) Net Weight (approx.)	25.3 kg. 55.7 lb.
Altura de instalación Installation height	1025 mm. 40.3 inch.
Tipo de griferías compatibles Compatible faucets kind	Flujómetro un galón One gallon fluxometer



GARANTÍA PORCELANA DE POR VIDA
GARANTÍA COMPONENTES 5 AÑOS
VITREOUS CHINA **LIFETIME WARRANTY**
COMPONENTS **5 YEARS WARRANTY**

*Para mayor información referirse a las condiciones de garantía y devolución.
*Further information refer to warranty and return conditions.

Cumple con norma ASME
Complies with ASME standard
Cumple con norma ADA
Complies with ADA standard

Color
Color

Blanco .020
White .020

postventa@incesastd.com
www.americanstandard-la.com

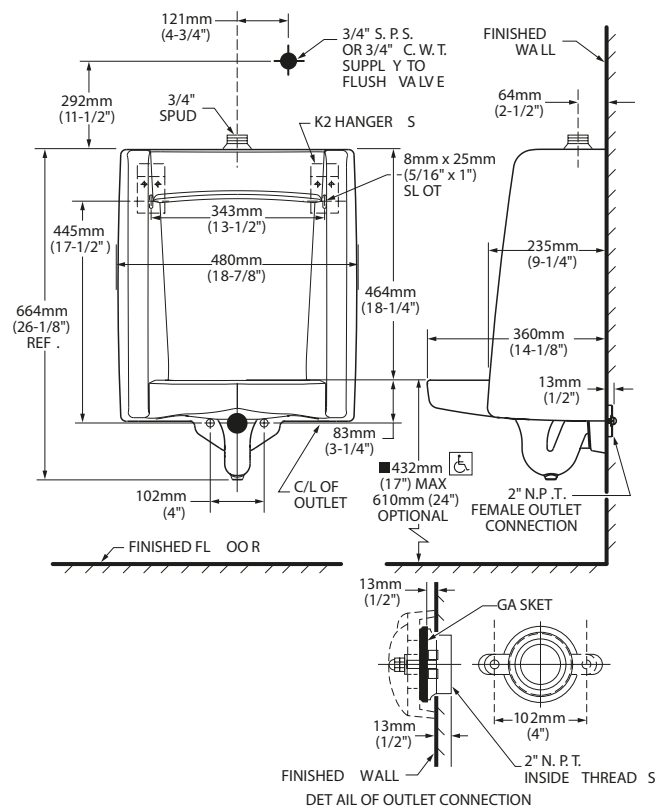
Cuidados y limpieza

Care and cleaning

- Para la limpieza, utilice un detergente suave como jabón líquido de PH neutro y agua tibia.
 - No utilice limpiadores abrasivos que puedan rayar u opacar la superficie.
 - No use limpiadores que contengan CLORO, este químico puede causarle daños a la pieza.
 - Siempre pruebe la solución de limpieza en un área oculta antes de aplicarla a toda la superficie.
 - Limpie con un trapo y enjuague completa e inmediatamente con agua después de aplicar limpiadores.
 - Enjuague y seque las superficies cercanas que se hayan rociado.
- For best cleaning results use a mild soap with neutral PH and warm water.
 - Do not use abrasive cleaners since they might scratch the surface.
 - Do not clean the product with CHLORINE'S substances will cause damage on the piece.
 - Always test cleaning products on a small hidden area before applying it to the entire product.
 - After using cleaners, rinse the surface using water and dry with a cloth.

Plano técnico

Technical Drawing



Unidades / Units: mm.

Estas dimensiones son nominales y son sujetas a cambio sin previo aviso.
These dimensions are nominal and are subject to change without prior notice.

Productos relacionados

Related products

- Ref. 19.00628 Fluxómetro 186-0.125gpf
- Ref. 19.00628 Flushometer 186-0.125gpf
- Referencia sin Fluxómetro 061310175B
- Reference without Flushometer 061310175B