

INSPIRACIÓN

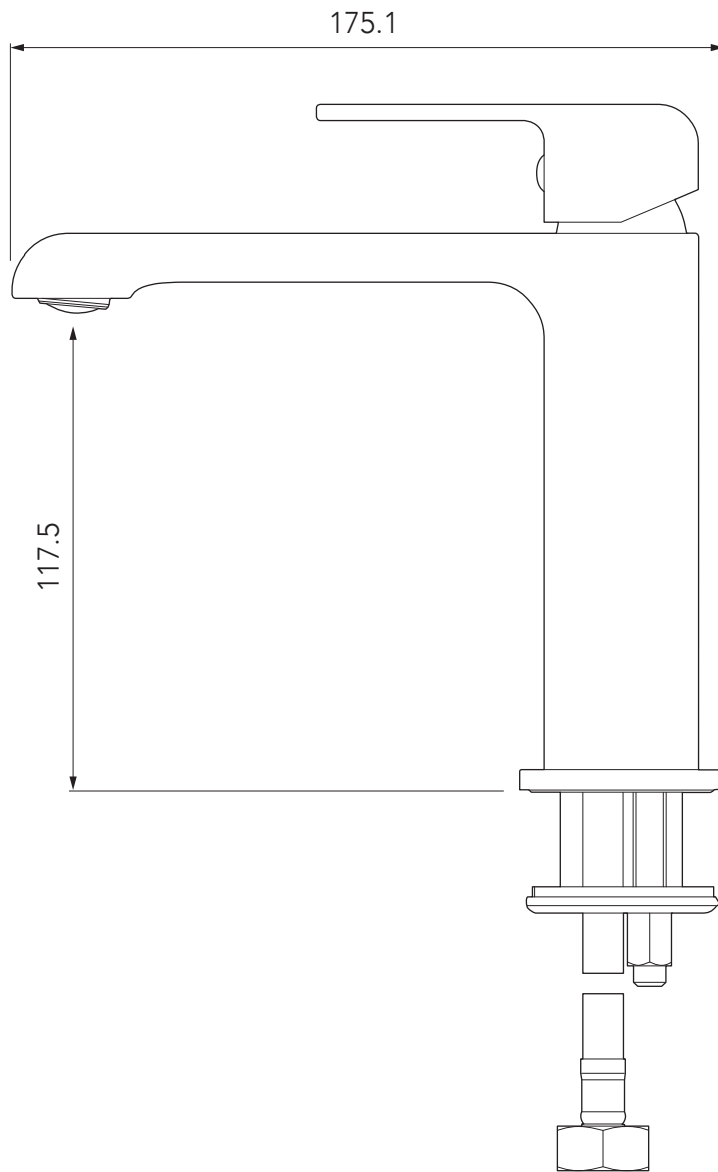
MINIMALISTA

Grifería Lavamanos de Sobreponer
Counter Lavatory Top

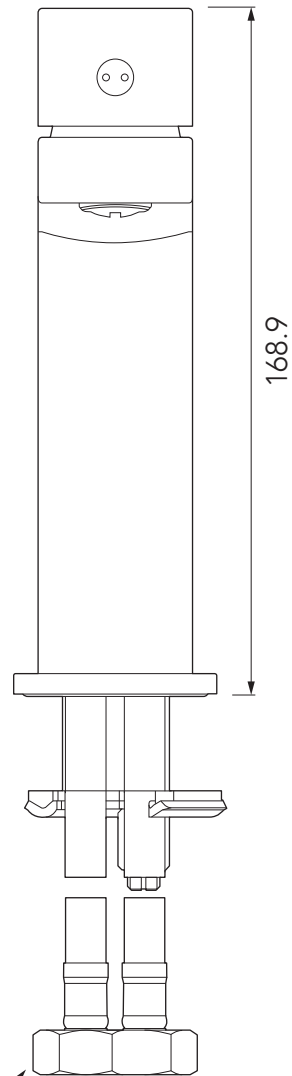
Plano Técnico

Technical drawing

Lateral



Frontal



Ø1/2 pulg.

Unidades / Units: mm

Estas dimensiones son nominales y pueden estar sujetas a cambios sin previo aviso.

These dimensions are nominal and are subject to change without prior notice.

AMERICAN STANDARD