



Inspiración Atemporal

De líneas suaves, elegantes y finamente esculpidas, la serie de griferías Serenity refleja una intención estética de encontrar paz en la intimidad del hogar para disfrutarlo plenamente. Su estilo cálido y aerodinámico irradia armonía sin ser demasiado formal ni demasiado quisquilloso, proyectando tranquilidad.

Timeless Inspiration

Soft, elegant and finely carved lines, the series of faucets Serenity reflects an aesthetic intention to find peace in the privacy of the home to enjoy it fully. Its warm and aerodynamic style radiates harmony without being too formal or too fussy, projecting tranquility.

SERIE

SERENITY

2 Manijas

Two handle

REF 19.01875.002

Ficha Técnica

Cut Sheet

SERENITY
2 Manijas / Two handle

Información técnica

Technical Information

Material Material	Latón Brass
Acabado Finishing material	Cromado Chrome plated
Temperatura de uso máx. Water pressure	70° C 159,8° F
Porcentaje de plomo Flushing system	0.25% 0.25%

Presión de servicio

Service pressure

Presión máx. recomendada	125 psi
Presión min. recomendada	20 psi
Presión de estallido	500 psi

Capacidad de funcionamiento

Operating capacity

Resistencia de manija al torque 1,7 Nm	
Vida útil cartucho	250,000 ciclos



GARANTÍA DE 30 AÑOS PRODUCTO,
5 AÑOS EN ACABADOS.
LIMITED WARRANTY 30 YEARS IN PRODUCT,
5 YEARS FINISHING MATERIALS.



AHORRO DE AGUA
SAVING WATER



SERVICIO POST VENTA
AFTER SALE SERVICE

- Panamá: (507) 800-0202
- Costa Rica: (506) 4001-4966
- Guatemala: (502) 1800-6240-109
- Honduras, San Pedro Sula: (504) 9482-6710
- Honduras, Tegucigalpa: (504) 9767-0821
- Nicaragua: (505) 2249-5521
- El Salvador: (503) 2274 4620

postventa@incesastd.com

www.americanstandard-la.com

Cuidados y limpieza

Attendance and cleanliness

Los acabados superficiales son aquellos que le imprimen una apariencia especial y estética a su producto y además le brindan protección.

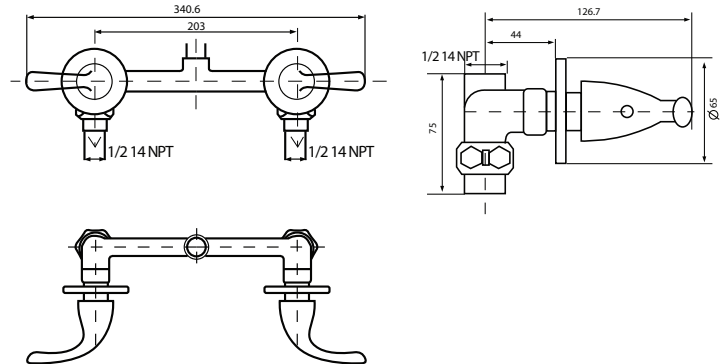
Para prolongar sus cualidades es vital que la limpieza profunda del producto se haga únicamente con agua y jabón suave y que en el secado y el brillo se utilice un paño de algodón limpio; dicha limpieza se recomienda 2 veces a la semana y en zonas costeras a diario por la salinidad del ambiente. Por ningún motivo deben usarse elementos abrasivos, ácidos o disolventes para la limpieza del producto. Los acabados pueden variar su comportamiento en zonas costeras y/o en ambientes corrosivos.

Los acabados superficiales son aquellos que le imprimen una apariencia especial y estética a su producto y además le brindan protección.

Para prolongar sus cualidades es vital que la limpieza profunda del producto se haga únicamente con agua y jabón suave y que en el secado y el brillo se utilice un paño de algodón limpio; dicha limpieza se recomienda 2 veces a la semana y en zonas costeras a diario por la salinidad del ambiente. Por ningún motivo deben usarse elementos abrasivos, ácidos o disolventes para la limpieza del producto. Los acabados pueden variar su comportamiento en zonas costeras y/o en ambientes corrosivos.

Plano técnico

Technical Drawing



PISO TERMINADO / FINISHED FLOOR

Unidades / Units: mm.

Estas dimensiones son nominales y son sujetas a cambio sin previo aviso.

These dimensions are nominal and are subject to change without prior notice.

AMERICAN STANDARD