



Inspiración ZEN

El diseño, más allá de lo que vemos, es todo lo que sentimos. Por eso creamos productos capaces de generar sensaciones de bienestar y confort en cada espacio donde se encuentren. Donde su propia naturaleza le permita a sus usuarios una mirada fluida de cada rincón, gracias a la ligereza y al ritmo visual de sus formas y funciones.

ZEN Inspiration

Design, beyond what we see, is all that we feel. That is why we create products capable of generating feelings of well-being and comfort in each space where they are located. Where its own nature allows its users a fluid look from every corner, thanks to the lightness and visual rhythm of its forms and functions.

SERIE

LIQUID

Lavaplatos monocontrol Pull Out
Pull out single control dishwasher

REF 19.01907.002

Ficha Técnica

Cut Sheet

LIQUID

Lavaplatos monocontrol Pull Out / Pull out single control dishwasher

Información técnica

Technical Information

Material Material	Metálico Metal
Acabado Finishing material	Cromado Chrome plated
Temperatura de uso máx. Water pressure	71° C 159,8° F
Porcentaje de plomo Flushing system	0.25% 0.25%

Presión de servicio

Service pressure

Presión máx. recomendada	125 psi (860 kpa).
Presión mín. recomendada	20 psi (140 kpa).

Capacidad de funcionamiento

Operating capacity

Capacidad de flujo dinámico	5,6 L/min
Vida útil o desgaste (unidad):	500,000 ciclos



**GARANTÍA DE 30 AÑOS PRODUCTO,
5 AÑOS EN ACABADOS.**
LIMITED WARRANTY 30 YEARS IN PRODUCT,
5 YEARS FINISHING MATERIALS.



AHORRO DE AGUA
SAVING WATER



SERVICIO POST VENTA
AFTER SALE SERVICE

- Panamá: (507) 800-0202
- Costa Rica: (506) 4001-4966
- Guatemala: (502) 1800-6240-109
- Honduras, San Pedro Sula: (504) 9482-6710
- Honduras, Tegucigalpa: (504) 9767-0821
- Nicaragua: (505) 2249-5521
- El Salvador: (503) 2274 4620

postventa@incesastd.com

Cuidados y limpieza

Attendance and cleanliness

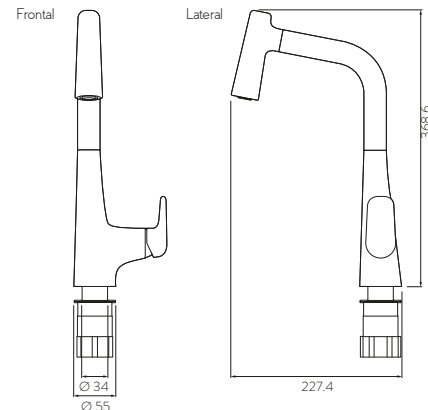
Los acabados superficiales son aquellos que le imprimen una apariencia especial y estética a su producto y además le brindan protección.

Para prolongar sus cualidades es vital que la limpieza profunda del producto se haga únicamente con agua y jabón suave y que en el secado y el brillo se utilice un paño de algodón limpio; dicha limpieza se recomienda 2 veces a la semana y en zonas costeras a diario por la salinidad del ambiente. Por ningún motivo deben usarse elementos abrasivos, ácidos o disolventes para la limpieza del producto. Los acabados pueden variar su comportamiento en zonas costeras y/o en ambientes corrosivos.

Surface finishes are those that give your product a special and aesthetic appearance and also provide protection. To prolong its qualities, it is vital that the deep cleaning of the shine product is used with a clean cotton cloth; This cleaning is recommended twice a week and in coastal areas daily due to the salinity of the environment. For no reason should abrasive elements, acids or solvents be used to clean the product. The finishes can vary their behavior in coastal areas and / or in corrosive environments.

Plano técnico

Technical Drawing

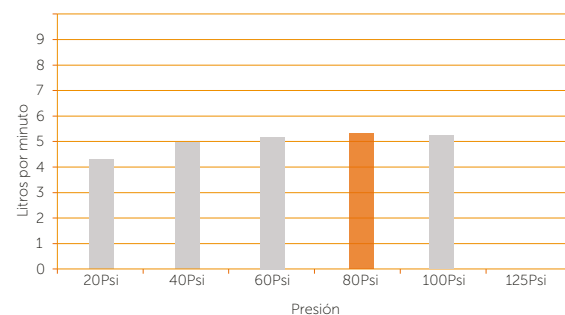


Unidades / Units: mm.

Estas dimensiones son nominales y son sujetas a cambio sin previo aviso.
These dimensions are nominal and are subject to change without prior notice.

Diagrama de caudal

Flow diagram



20 PSI	40 PSI	60 PSI	80 PSI	100 PSI	-
4.46L/min.	4.98L/min.	5.10L/min.	5.16 L/min.	5.10 L/min.	-