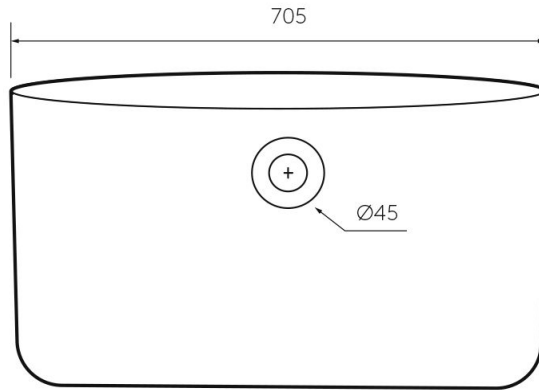


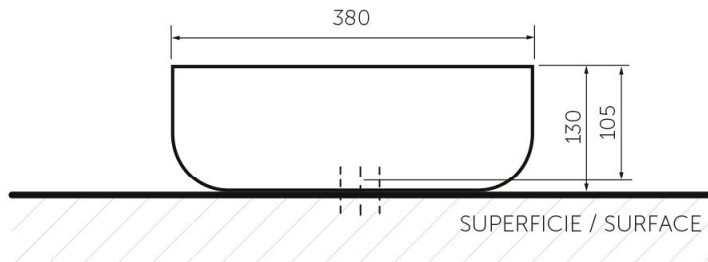
Plano técnico

Technical Drawing

VISTA SUPERIOR / TOP VIEW



VISTA LATERAL / LATERAL VIEW



Unidades / Units: mm.