



Inspiración Profesional

Tecnología y diseño con altura del asiento idóneo para personas con dificultades de movilidad, se unen al más alto desempeño para complementar con la Serie Cadet la comodidad y seguridad que buscas.

Professional Inspiration

Technology and design with ideal seat height for people with mobility difficulties, join the more high performance to complement the Cadet Series the comfort and security you are looking for.

SERIE PROFESIONAL

CADETONE

Sanitario de dos piezas
Two piece toilet

3.8 Lpf.

1.00 Gpf.

Ref. 1902462020

Información técnica

Technical Information

Material Material	Porcelana sanitaria Vitreous China
Asiento Seat	Cierre suave Slow close
Dimensiones (An x L x Al) Dimensions (W x D x H)	547 x 774 x 764 mm 21 1/2 x 30 1/2 x 30 1/8 inch.
Presión de agua Water pressure	20 - 80 PSI
Consumo de agua Water consumption	Descarga sencilla 3.8 Lpf. Single flush 1.00 Gpf.
Sistema de descarga Outlet system	Por gravedad By gravity
Espejo de agua Water surface area	166 x 232 mm. 6.5 x 9.1 inch.
Altura de sello Trap seal	55 mm. 2 inch.
Distancia del muro al centro del desagüe Wall distance from waste center	305 mm. 12 inch.
Capacidad de descarga Flushing capacity	1200 gr. MISO
Peso Taza (aprox.) Bowl Weight (approx.)	24.7 kg. 54.4 lb.
Peso Tanque (aprox.) Tank Weight (approx.)	14.6 kg. 32.1 lb.



CIERRE SUAVE
SLOW CLOSE



AHORRO DE AGUA
SAVING WATER



GARANTÍA PORCELANA **DE POR VIDA**
GARANTÍA COMPONENTES **5 AÑOS**
VITREOUS CHINA **LIFETIME WARRANTY**
COMPONENTS **5 YEARS WARRANTY**

*Para mayor información referirse a las condiciones de garantía y devolución.
*Further information refer to warranty and return conditions.

Color Blanco
Color White

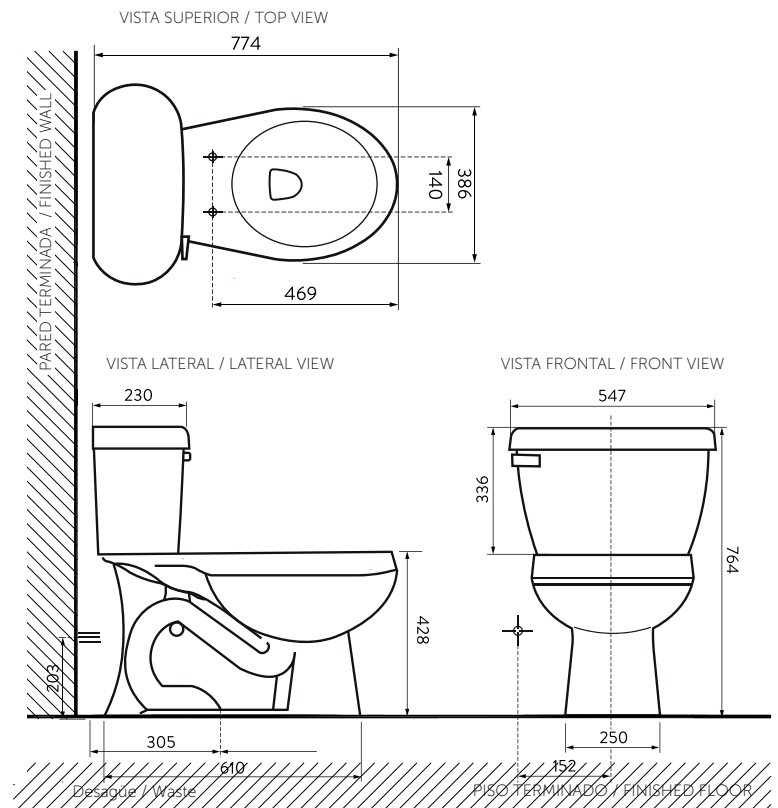
Cuidados y limpieza

Care and cleaning

- Para la limpieza, utilice un detergente suave como jabón líquido de PH neutro y agua tibia.
 - No utilice limpiadores abrasivos que puedan rayar u opacar la superficie.
 - No use limpiadores que contengan CLORO, este químico puede causarle daños a la pieza.
 - Siempre pruebe la solución de limpieza en un área oculta antes de aplicarla a toda la superficie.
 - Limpie con un trapo y enjuague completa e inmediatamente con agua después de aplicar limpiadores.
 - Enjuague y seque las superficies cercanas que se hayan rociado.
- For best cleaning results use a mild soap with neutral PH and warm water.
 - Do not use abrasive cleaners since they might scratch the surface.
 - Do not clean the product with CHLORINE'S substances will cause damage on the piece.
 - Always test cleaning products on a small hidden area before applying it to the entire product.
 - After using cleaners, rinse the surface using water and dry with a cloth.

Plano técnico

Technical Drawing



Unidades / Units: mm.

Estas dimensiones son nominales y son sujetas a cambio sin previo aviso.
These dimensions are nominal and are subject to change without prior notice.

Servicio técnico post venta / After sale service

www.americanstandardca.com - postventa@incesastd.com

Línea de Atención al Cliente / Customer Service Panamá: (507) 800-0202, Guatemala: (502) 3755-2246

Costa Rica: (506) 2519-5400, Nicaragua: (505) 2249-5521, El Salvador: (503) 2274-4620,

Honduras (Tegucigalpa): (504) 9441-1968, Honduras (San Pedro Sula): (504) 9470-9391