



Portarrollo Luxury Cromado

- Instalación fácil y segura para el usuario.
- Resistente a la corrosión.
- Diseño moderno y estilizado.

SERIE

Luxury

ACCESORIOS

Ref. 19.02384.002

Información técnica

Technical Information

Material Material	Zamak
Acabado Coating	Cromado

Características recubrimiento
Coating characteristics

Dimensiones sist. de anclaje
(Diámetro - Longitud)
Fixing system dimensions
(Diameter - Length)

Capacidad de funcionamiento
Loading capacity

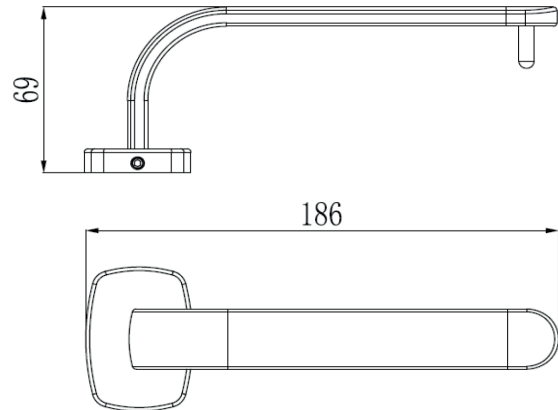
Cuidados y limpieza

Attendance and cleanlinesses

Para mantener la integridad y brillo original de los accesorios, se recomienda realizar limpieza periódica con agua jabonosa y paño no abrasivo con el fin de evitar depósitos de impurezas y residuos que puedan afectar la apariencia y correcto funcionamiento de los productos.

Plano Técnico

Tecnical drawing



Productos relacionados

Related Products



· Panamá: (507) 800-0202
· Costa Rica: (506) 4001-4966
· Guatemala: (502) 1800-6240-109
· Honduras, San Pedro Sula: (504) 9482-6710
· Honduras, Tegucigalpa: (504) 9767-0821
· Nicaragua: (505) 2249-5521
· El Salvador: (503) 2274 4620

postventa@incesastd.com

Para mayor información referirse a las condiciones de garantía y devolución.
Further information refer to warranty and return conditions.