

AMERICAN STANDARD



Los fluxómetros American Standard son el aliado perfecto de las instituciones de alto tráfico, están diseñados para un óptimo funcionamiento y durabilidad debido a sus características antivandálicas.

American Standard flush valve are the perfect ally for high-traffic institutions, they are designed for optimum performance and durability due to their anti-vandal characteristics.

SERIE PROFESIONAL

FLUXÓMETRO DE SENSOR

Fluxómetro para sanitario 1.28 GPF
Toilet Flush Valve

4.8 Lpf. /1.28 Gpf.

Ref. 1903161002

Información técnica

Technical Information

Presión operacional / Operation pressure

Rango general
Overall range 20 - 125 PSI**

Presión recomendada
Recommended pressure 35 PSI (flujo)
80 PSI (estático)

Requisito de flujo
Flow requirement 8 GMP (30,3L /min)

Accesorios
Accessories 25 GMP (94,6L /min)

** No se recomienda una presión de agua superior a 80 PSI para la mayoría de los accesorios de plomería.

Incluye / Includes

- Válvula de descarga para inodoros para tazas con spud superior de 1-1/2" montados en el piso o colgados en la pared.
- La entrada incluye tope en ángulo de 1" I.P.S. con reflujo protección, tapa antivandálica, kit de soldadura por sudor, tubo de cubierta y brida de pared.
- La salida incluye un interruptor de vacío de 1-1/2" con cola ajustable, acople spud y brida.

Características técnicas / Technical characteristics

- Válvula de descarga electrónica con sistema de proximidad para operación higiénica "manos libres"
- El pistón autolimpiante con resorte limpiador integral ayuda a prevenir la obstrucción y reduce el mantenimiento
- La operación de pistón ofrece una precisión de descarga superior y repetibilidad
- El sello positivo garantiza un rendimiento sin fugas
- Anulación manual totalmente mecánica: permite que la válvula enjuague durante un corte de energía
- Operación a prueba de fallas: la válvula se cierra automáticamente y no necesita ser reiniciado, en caso de pérdida de energía o presión de agua
- Descarga sanitaria ajustable: la válvula descarga automáticamente después de 24 horas de inactividad para limpiar el accesorio y mantener el sello de la trampa
- El sensor y los controles electrónicos están completamente cerrados y resistente al agua
- El rango se puede ajustar manualmente o con opción control remoto
- Los sellos de EPDM resistentes a productos químicos no se ven afectados por cloraminas
- Batería de litio CR-P2 instalada de fábrica
- Sin ajuste de volumen externo



SERVICIO POST VENTA
AFTER SALE SERVICE

- Panamá: (507) 800-0202
- Costa Rica: (506) 4001-4966
- Guatemala: (502) 1800-6240-109
- Honduras, San Pedro Sula: (504) 9482-6710
- Honduras, Tegucigalpa: (504) 9767-0821
- Nicaragua: (505) 2249-5521
- El Salvador: (503) 2274 4620

postventa@incesastd.com

www.americanstandard-la.com

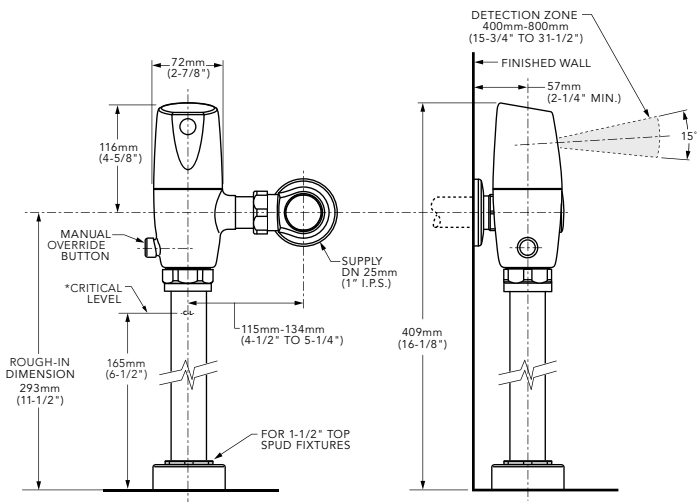
Cuidados y limpieza

Care and cleaning

Los acabados superficiales son aquellos que le imprimen una apariencia especial y estética a su producto y además le brindan protección. Para prolongar sus cualidades es vital que la limpieza profunda del producto se haga únicamente con agua y jabón suave y que en el secado y el brillo se utilice un paño de algodón limpio, dicha limpieza se recomienda 2 veces a la semana, y en zonas costeras a diario por la salinidad del ambiente. Por ningún motivo deben usarse elementos abrasivos, ácidos o disolventes para la limpieza del producto. Los acabados pueden variar su comportamiento en zonas costeras y/o en ambientes corrosivos

Plano técnico

Technical drawing



Para mayor información referirse a las condiciones de garantía y devolución.
Further information refer to warranty and return conditions.

AMERICAN STANDARD