

El sistema de proximidad con sensor universal brinda una operación higiénica y "manos libres". La descarga sanitaria ajustable limpia el accesorio y mantiene el sello de la trampa, evitando la devolución de olores.

Universal sensor proximity system provides hygienic, "hands-free" operation. Adjustable sanitary flush cleans fixture and maintains trap seal, preventing odor return

SERIE PROFESIONAL

FLUXÓMETRO PARA ORINAL

SELETRONIC

Fluxómetro para orinal
a pared con caja oculta

0.5 Lpf. /0.125 Lpf.

Ref. 1903147002

Información técnica

Technical Information

- Para orinales de con spud trasero de 3/4" (19 mm).
- Compatible con instalaciones con acceso frontal.
- La operación sin contacto limita la propagación de gérmenes.
- Resorte de limpiaparabrisas autolimpiante integral; limpia el orificio de llenado con cada descarga para ayudar a evitar que la válvula se deslice.
- La anulación manual completamente mecánica puede funcionar sin energía.
- La aleación de latón patentada resiste la pérdida de zinc.
- Flujo: 10 gpm/37.9 L/min.
- Presión de trabajo recomendada: 25 PSI (trabajando) - 80 PSI (estático)

NO INCLUYE

Kit de alimentación.

INCLUIDO

Caja de pared con cubierta de acero inoxidable cepillado resistente al vandalismo.

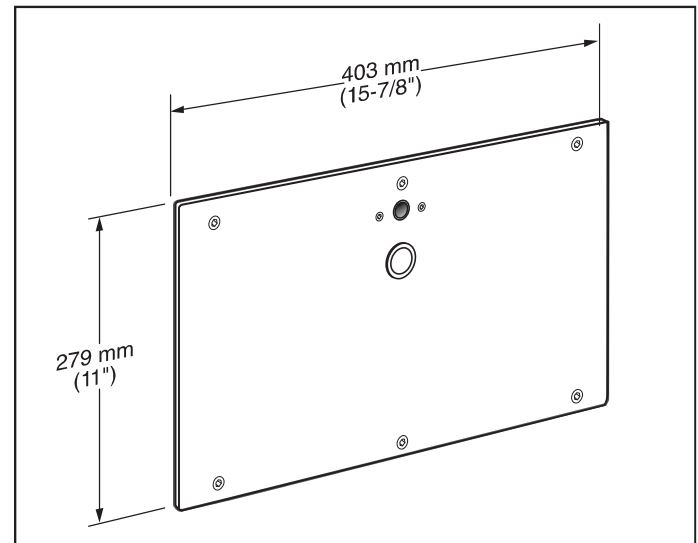
Cuidados y limpieza

Care and cleaning

Los acabados superficiales son aquellos que le imprimen una apariencia especial y estética a su producto y además le brindan protección. Para prolongar sus cualidades es vital que la limpieza profunda del producto se haga únicamente con agua y jabón suave y que en el secado y el brillo se utilice un paño de algodón limpio, dicha limpieza se recomienda 2 veces a la semana, y en zonas costeras a diario por la salinidad del ambiente. Por ningún motivo deben usarse elementos abrasivos, ácidos o disolventes para la limpieza del producto. Los acabados pueden variar su comportamiento en zonas costeras y/o en ambientes corrosivos.

Plano técnico

Technical drawing



SERVICIO POST VENTA
AFTER SALE SERVICE

- Panamá: (507) 800-0202
- Costa Rica: (506) 4001-4966
- Guatemala: (502) 1800-6240-109
- Honduras, San Pedro Sula: (504) 9482-6710
- Honduras, Tegucigalpa: (504) 9767-0821
- Nicaragua: (505) 2249-5521
- El Salvador: (503) 2274 4620

postventa@incesastd.com



Para mayor información referirse a las condiciones de garantía y devolución.
Further information refer to warranty and return conditions.