



Activada por proximidad. Diseño oculto, sensor y válvula en el cuerpo de la llave. Rango de presión de agua de 20 a 120 psi. Montaje a una sola perforación anti vandálico. Una sola entrada para agua fría, templada o premezclada.

Concealed design, sensor and valve in the body of the faucet. Water pressure range from 20 to 120 psi. Mounting to a single anti-vandalism perforation. A single inlet for cold, warm or pre-mixed water.

SERIE PROFESIONAL

LLAVE PARA LAVABO

NEXTGEN SELECTRONIC

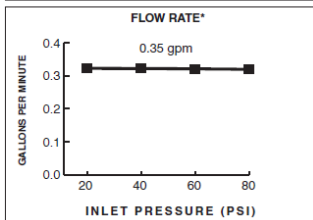
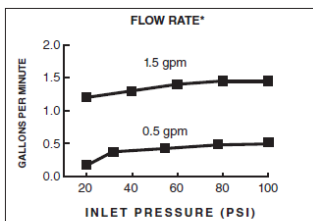
Llave electrónica para lavabo
Electronic sink faucet

Ref. 1903145002

Información técnica

Technical Information

- Batería de litio CR-P2 preinstalada en la llave.
- Duración de la batería: 5 años @ 4,000 usos por mes.
- Funcionamiento higiénico, sin contacto.
- Diseño limpio e integrado: Todos los componentes electrónicos contenidos dentro de la llave. No hay caja de control debajo de la cubierta.
- Fácil instalación y mantenimiento: se instala desde la parte superior. Todas las partes reparables son fácilmente accesibles.
- Rango ajustable: la zona de detección se puede ajustar manualmente o con control remoto (se vende por separado).
- A prueba de fallos: se apaga automáticamente cuando se pierde la energía o se agota la batería. No se requiere reinicio.
- El control remoto Selectronic permite la personalización (se vende por separado)
 - Purga automática: limpieza periódica ajustable
 - Temporizador de seguridad: Apaga el agua si el sensor se bloquea durante 55 segundos. El tiempo es ajustable.
 - Limpieza y desinfección térmica.
- Sin plomo: contiene $\leq 0.25\%$ del contenido total de plomo por promedio ponderado.
- Dimensiones: 174mm x 146mm.



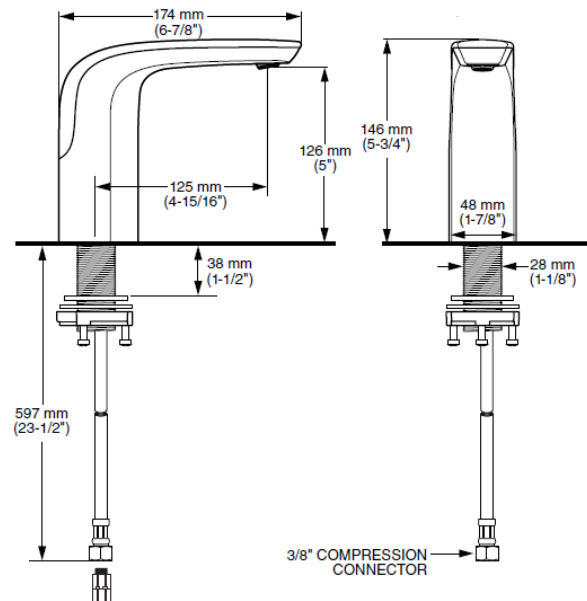
Cuidados y limpieza

Care and cleaning

Los acabados superficiales son aquellos que le imprimen una apariencia especial y estética a su producto y además le brindan protección. Para prolongar sus cualidades es vital que la limpieza profunda del producto se haga únicamente con agua y jabón suave y que en el secado y el brillo se utilice un paño de algodón limpio, dicha limpieza se recomienda 2 veces a la semana, y en zonas costeras a diario por la salinidad del ambiente. Por ningún motivo deben usarse elementos abrasivos, ácidos o disolventes para la limpieza del producto. Los acabados pueden variar su comportamiento en zonas costeras y/o en ambientes corrosivos.

Plano técnico

Technical drawing



SERVICIO POST VENTA
AFTER SALE SERVICE

- Panamá: (507) 800-0202
- Costa Rica: (506) 4001-4966
- Guatemala: (502) 1800-6240-109
- Honduras, San Pedro Sula: (504) 9482-6710
- Honduras, Tegucigalpa: (504) 9767-0821
- Nicaragua: (505) 2249-5521
- El Salvador: (503) 2274 4620

postventa@incesastd.com



Para mayor información referirse a las condiciones de garantía y devolución.
Further information refer to warranty and return conditions.