



#### Inspiración Atemporal

Reinterpretación de las formas clásicas añadiéndole un toque contemporáneo en sus detalles. Una pieza perfectamente equilibrada en cuanto a diseño y confort.

· Disponible para griferías monocontrol, 4 pulgadas y 8 pulgadas

#### Timeless inspiration

Re-interpretation of classical shapes adding a contemporary touch in its details. A perfectly piece balanced in design and comfort.

· Available to single lever faucet (1 hole), 4 inches and 8 inches

SERIE

## PROVENCE II

Lavamanos de pedestal

Lavamanos: 193281000L

Pedestal: 103291000L

lavamanos + pedestal: 19.02395.020

## Información técnica

### Technical Information

Material Material	Porcelana sanitaria Vitreous China
Dimensiones (An x Al x Pr) Dimensions (W x H x D)	619 x 864 x 486 mm. 24 3/8 x 34 x 19 1/8 inch.
Dimensiones del pozo (An x Pr) Basin dimensions (W x D)	440 x 286 mm. 17 5/16 x 11 1/4 inch.
Profundidad de pozo Basin depth	XX mm. 6.4 inch.
Diámetro desagüe Drain diameter	Ø35 mm.
Peso Neto LVM (aprox.) Net Weight (approx.)	17.3 kg. 38.1 lb.
Peso Neto PED (aprox.) Net Weight (approx.)	13.1 kg. 28.8 lb.
Producto empaçado LVM (An x Al x Pr) Packaged product (W x H x D)	645 x 05 x 225 mm. 25 3/8 x 19 7/8 x 8 7/8
Producto empaçado PD (An x Al x Pr) Packaged product (W x H x D)	720 x 250 x 280 mm. 28 5/16 x 9 7/8 x 11
Peso Bruto LVM (aprox.) Shipping Weight (approx.)	17.6 kg. 38.1 lb.
Peso Bruto PED (aprox.) Shipping Weight (approx.)	14.5 kg. 31.9 lb.
Altura de instalación Installation height	864 mm. 34 inch.
Tipo de griferías compatibles Compatible faucets kind	4 y 8 pulgadas 4 and 8 inches



GARANTÍA DE POR VIDA (PORCELANA)  
LIMITED LIFETIME (VITREOUS CHINA)



CERTIFICACIÓN DE ACCESIBILIDAD  
ACCESSIBILITY CERTIFICATION



CERTIFICACIÓN DE PRODUCTO IAPMO  
IAPMO PRODUCT CERTIFICATION

Color  
Color

Blanco  
White

Servicio técnico post venta / After sale service  
postventa@incesastd.com  
www.americanstandardca.com

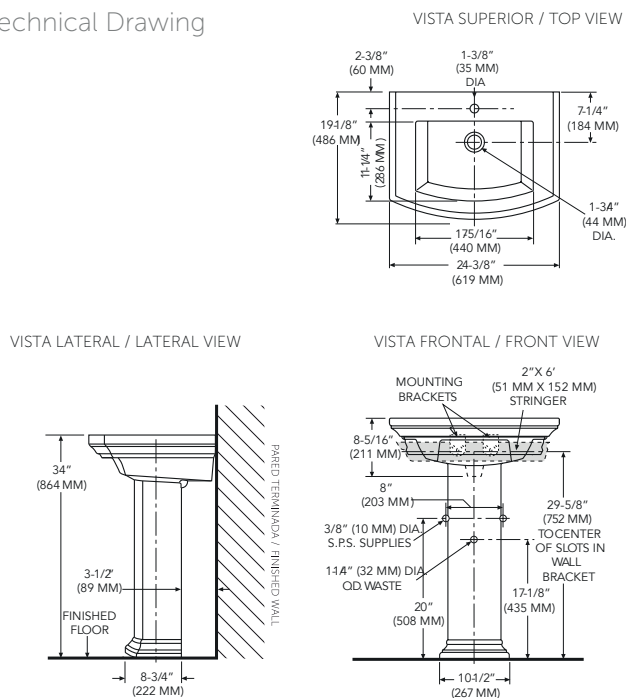
## Cuidados y limpieza

### Attendance and cleanliness

- Para la limpieza, utilice un detergente suave como jabón líquido de PH neutro y agua tibia.
  - No utilice limpiadores abrasivos que puedan rayar u opacar la superficie.
  - No use limpiadores que contengan CLORO, este químico puede causarle daños a la pieza.
  - Siempre pruebe la solución de limpieza en un área oculta antes de aplicarla a toda la superficie.
  - Limpie con un trapo y enjuague completa e inmediatamente con agua después de aplicar limpiadores.
  - Enjuague y seque las superficies cercanas que se hayan rociado.
- For best cleaning results use a mild soap with neutral PH and warm water.
  - Do not use abrasive cleaners since they might scratch the surface.
  - Do not clean ceramic area with CHLORINE'S substances will cause damage on the piece.
  - Always test cleaning products on a small hidden area before applying it to the entire product.
  - After using cleaners, rinse the surface using water and dry with a cloth.

## Plano técnico

### Technical Drawing



Estas dimensiones son nominales y son sujetas a cambio sin previo aviso.  
These dimensions are nominal and are subject to change without prior notice.