



Diseño sobrio y elegante de líneas rectas.

- Acabados de recubrimiento 3D
- 2 cajones con cierre suave y organizador interno
- Interiores del cajón en Fumé tipo cuero
- Mueble armado
- Proceso de lacado que lo hace más resistente a la humedad
- Guías de extracción total Hettich

Simple and elegant design with straight lines.

- *3D coating finishes*
- *2 drawers with soft-close mechanism and internal organizer*
- *Drawer interiors in Fumé Leather type*
- *Assembled furniture*
- *Lacquer coating process that makes it more resistant to moisture*
- *Hettich full extension slides*

VANITIE SALVIA 60cm

Lavamanos de mesón integrado en porcelana sanitaria

Integrated countertop sink in sanitary porcelain

REF. 1903805232

Información Técnica

Technical Information

Uso Use	Residencial Residential
Material Material	Madera Aglomerada Chipboard wood
Densidad Density	15mm 670 kg./m ³ . 18mm 659 kg./m ³ .
Textura Texture	Pintado Mate Matte painted

Dimensiones

Dimensions

Dimensiones generales Overall dimensions	56,5 x 60 x 45 cm
Peso neto aprox. Approx. net weight	34,5 kg
Peso bruto aprox. Approx. gross weight	37 kg

Garantías

Warranties



Cuidados y limpieza

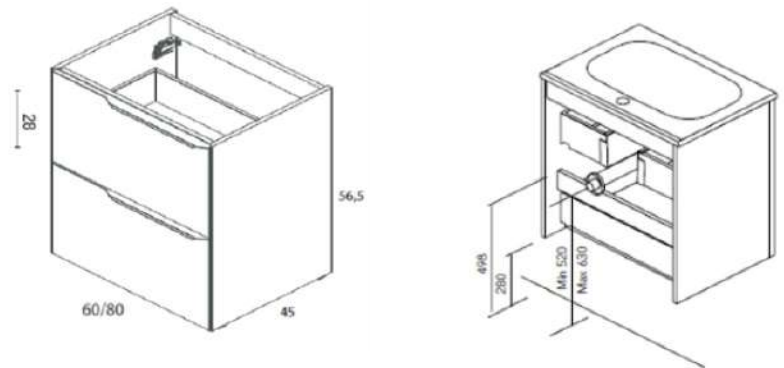
Attendance and cleanliness

- Usar paño seco.
- No usar elementos abrasivos para la limpieza del mueble.
- Evitar colocar materiales u objetos cortantes que puedan dañar la superficie.
- No poner objetos calientes y evitar el derrame de líquidos.
- Si se requiere mover el mueble, desocúpelo antes de hacerlo; levántelo desde la estructura y no de los cajones o manijas.

- Use a dry cloth.
- Do not use abrasive materials to clean the furniture.
- Avoid placing sharp objects or materials on the surface that could damage it.
- Do not place hot objects on the surface and avoid spilling liquids.
- If you need to move the furniture, empty it first; lift it by the frame, not by the drawers or handles.

Plano Técnico

Technical Drawing



Servicio al cliente:

Customer service

Panamá:
(507) 800-0202

El Salvador:
(503) 2274-4620

Guatemala:
(502) 6648-0600

Honduras (Tegucigalpa):
(504) 3345-6157

Costa Rica:
(506) 2519-5400

Honduras (San Pedro Sula):
(504) 9482-6710

Nicaragua:
(505) 2249-5521

www.americanstandardca.com
postventa@incesastd.com

